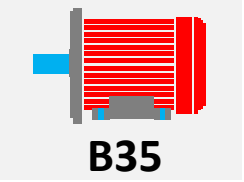
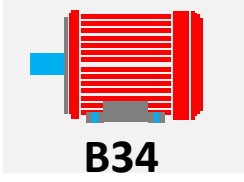
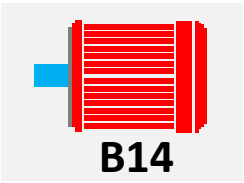
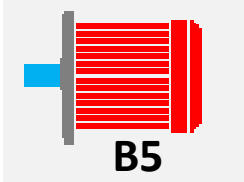
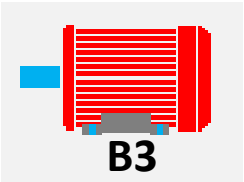


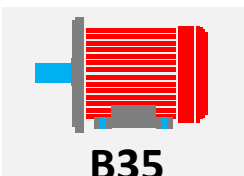
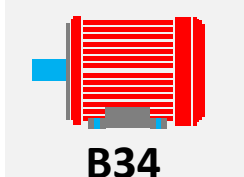
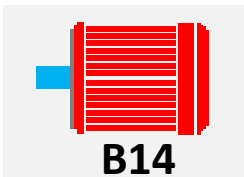
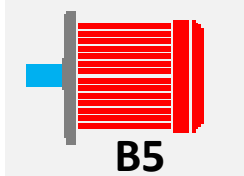
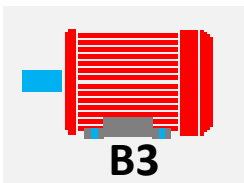
Aluminium 2-polig – Synchron-Drehzahl 3000 U/min / Aluminium 2-poles – syncron-speed 3000rpm
 Aluminiu 2 poli – Viteza sincronă 3000 rot/min



Effizienzklasse / Efficiency class Clasa de eficiență	Baugröße	Leistung kW	Welle d(mm)	Fußbohrung IM B3 (mm)		Flansch IM B5 (mm)			Flansch klein IM B14K (mm)			Flansch groß IM B14G (mm)		
	Size	Power kW	Shaft d(mm)	Hole spacing IM B3 (mm)		Flange IM B5 (mm)			Flange IM B14K small (mm)			Flange IM B14G large (mm)		
	Gabarit	Putere kW	Ax d(mm)	Distanță găuri IM B3 (mm)		Flansă IM B5(mm)			Flansă mică IM B14K (mm)			Flansă mare IM B14G (mm)		
				A	B	P	M	N	P	M	N	P	M	N
IE2	80A	0,75	19	125	100	200	165	130	120	100	80	160	130	110
IE2	80B	1,1	19	125	100	200	165	130	120	100	80	160	130	110
IE2	80	1,5	19	125	100	200	165	130	120	100	80	160	130	110
IE2	90 S	1,5	24	140	100	200	165	130	140	115	95	160	130	110
IE2	90 L	2,2	24	140	125	200	165	130	140	115	95	160	130	110
IE2	90	3	24	140	125	200	165	130	140	115	95	160	130	110
IE2	100 LA	3	28	160	140	250	215	180	160	130	110	200	165	130
IE2	100	4	28	160	140	250	215	180	160	130	110	200	165	130
IE2	112M	4	28	190	140	250	215	180	160	130	110	200	165	130
IE2	112	5,5	28	190	140	250	215	180	160	130	110	200	165	130
IE2	132SA	5,5	38	216	140	300	265	230	200	165	130	250	215	180
IE2	132SB	7,5	38	216	140	300	265	230	200	165	130	250	215	180

IE2 – Hohe Effizienz/High Efficiency/Eficiență înaltă

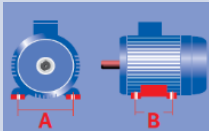
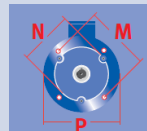
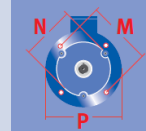
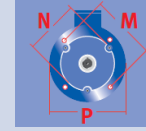
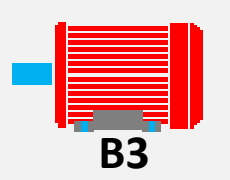
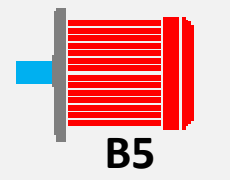
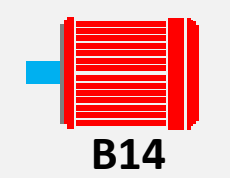
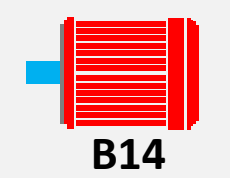
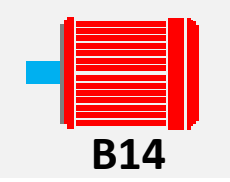
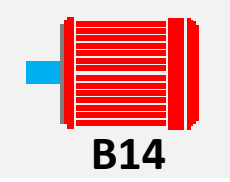
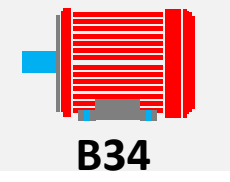
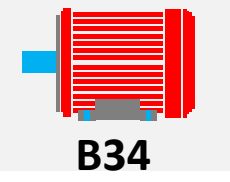
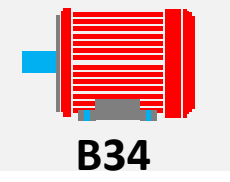
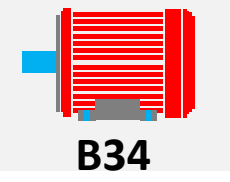
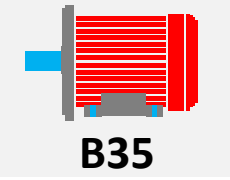
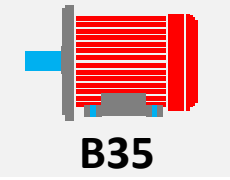
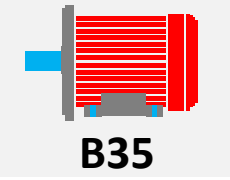
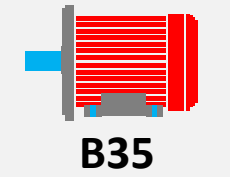
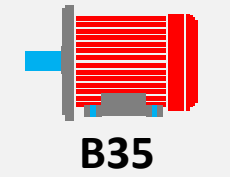
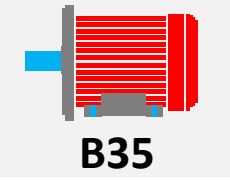
Aluminium 4-polig – Synchron-Drehzahl 1500U/min / Aluminium 4-poles – synchron-speed 1500rpm
 Aluminiu 4 poli – Viteza sincronă 1500rot/min



Effizienzklasse / Eiciency class Clasa de eficiență	Baugröße	Leistung kW	Welle d(mm)	Fußbohrung IM B3 (mm)		Flansch IM B5 (mm)			Flansch klein IM B14K (mm)			Flansch groß IM B14G (mm)		
	Size	Power kW	Shaft d(mm)	Hole spacing IM B3 (mm)		Flange IM B5 (mm)			Flange IM B14K small (mm)			Flange IM B14G large (mm)		
	Gabarit	Putere kW	Ax d(mm)	Distanță găuri IM B3 (mm)		Flansă IM B5(mm)			Flansă mică IM B14K (mm)			Flansă mare IM B14G (mm)		
				A	B	P	M	N	P	M	N	P	M	N
IE2	80B	0,75	19	125	100	200	165	130	120	100	80	160	130	110
IE2	80	1,1	19	125	100	200	165	130	120	100	80	160	130	110
IE2	90S	1,1	24	140	100	200	165	130	140	115	95	160	130	110
IE2	90 L	1,5	24	140	125	200	165	130	140	115	95	160	130	110
IE2	90	2,2	24	140	125	200	165	130	140	115	95	160	130	110
IE2	100 LA	2,2	28	160	140	250	215	180	160	130	110	200	165	130
IE2	100LB	3	28	160	140	250	215	180	160	130	110	200	165	130
IE2	100	4	28	160	140	250	215	180	160	130	110	200	165	130
IE2	112M	4	28	190	140	250	215	180	160	130	110	200	165	130
IE2	112	5,5	28	190	140	250	215	180	160	130	110	200	165	130
IE2	132SA	5,5	38	216	140	300	265	230	200	165	130	250	215	180
IE2	132M	7,5	38	216	178	300	265	230	200	165	130	250	215	180

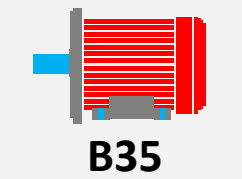
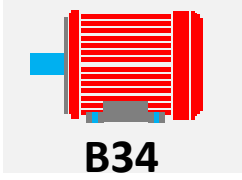
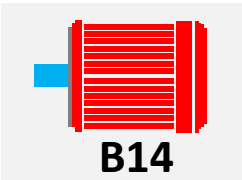
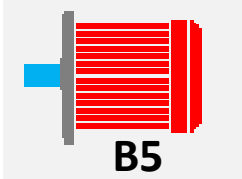
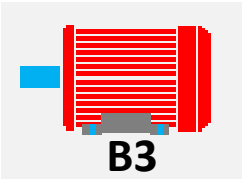
IE2 – Hohe Effizienz/High Efficiency/Eficiență înaltă

Grauguss - Drehstrom-Asynchron-Motoren Cast iron - Three-Phase motors Fontă - Motoare electrice trifazate

Grauguss 2-polig – Synchron-Drehzahl 3000 U/min / Cast iron 2-poles – synchron-speed 3000rpm Fontă 2 poli – Viteza sincronă 3000 rot/min														
Effizienzklasse / Efficiency class Clasa de eficiență	Baugröße	Leistung kW	Welle d(mm)	Fußbohrung IM B3 (mm)		Flansch IM B5 (mm)			Flansch klein IM B14K (mm)			Flansch groß IM B14G (mm)		
	Size	Power kW	Shaft d(mm)	Hole spacing IM B3 (mm)		Flange IM B5 (mm)			Flange IM B14K small (mm)			Flange IM B14G large (mm)		
	Gabarit	Putere kW	Ax d(mm)	Distanță găuri IM B3 (mm)		Flansă IM B5(mm)			Flansă mică IM B14K (mm)			Flansă mare IM B14G (mm)		
														
				A	B	P	M	N	P	M	N	P	M	N
	160MA	11	42	254	210	350	300	250	250	215	180	300	265	230
	160MB	15	42	254	210	350	300	250	250	215	180	300	265	230
	160L	18,5	42	254	254	350	300	250	250	215	180	300	265	230
	180M	22	48	279	241	350	300	250						
	200LA	30	55	318	305	400	350	300						
	200LB	37	55	318	305	400	350	300						
	225M	45	55	356	311	450	400	350						
	250M	55	60	406	349	550	500	450						
	280S	75	65	457	368	550	500	450						
	280M	90	65	457	419	550	500	450						
	315S	110	65	508	406	660	600	550						
	315M	132	65	508	457	660	600	550						
	315LA	160	65	508	508	660	600	550						
	315LB	200	65	508	508	660	600	550						
	355MB	250	80	610	560	800	740	680						
	355LB	315	80	610	630	800	740	680						

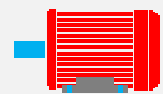
Grauguss - Drehstrom-Asynchron-Motoren Cast iron - Three-Phase motors Fontă - Motoare electrice trifazate

Grauguss 4-polig – Synchron-Drehzahl 1500 U/min / Cast iron 4-poles – synchron-speed 1500rpm Fontă 4 poli – Viteza sincronă 1500 rot/min														
Effizienzklasse / Eiciency class Clasa de eficiență	Baugröße	Leistung kW	Welle d(mm)	Fußbohrung IM B3 (mm)		Flansch IM B5 (mm)			Flansch klein IM B14K (mm)			Flansch groß IM B14G (mm)		
	Size	Power kW	Shaft d(mm)	Hole spacing IM B3 (mm)		Flange IM B5 (mm)			Flange IM B14K small (mm)			Flange IM B14G large (mm)		
	Gabarit	Putere kW	Ax d(mm)	Distanță găuri IM B3 (mm)		Flansă IM B5(mm)			Flansă mică IM B14K (mm)			Flansă mare IM B14G (mm)		
				A	B	P	M	N	P	M	N	P	M	N
IE2	160MA	11	42	254	210	350	300	250	250	215	180	300	265	230
	160MB	15	42	254	254	350	300	250	250	215	180	300	265	230
IE2	160L	18,5	48	279	241	350	300	250						
IE2	180M	22	48	279	279	350	300	250						
IE2	200LA	30	55	318	305	400	350	300						
IE2	200LB	37	60	356	286	450	400	350						
IE2	225M	45	60	356	311	450	400	350						
IE2	250M	55	65	406	349	550	500	450						
IE2	280S	75	75	457	368	550	500	450						
IE2	280M	90	75	457	419	550	500	450						
IE2	315S	110	80	508	406	660	600	550						
IE2	315M	132	80	508	457	660	600	550						
IE2	315LA	160	80	508	508	660	600	550						
IE2	315LB	200	80	508	508	660	600	550						
IE2	355MB	250	100	610	560	800	740	680						
IE2	355LB	315	100	610	630	800	740	680						



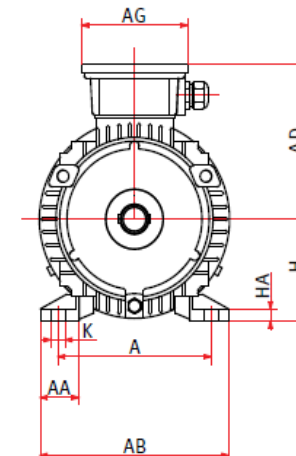
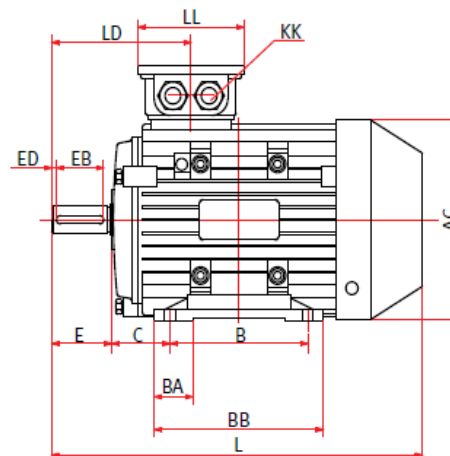
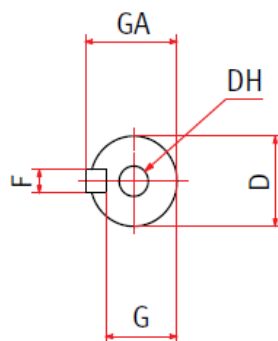
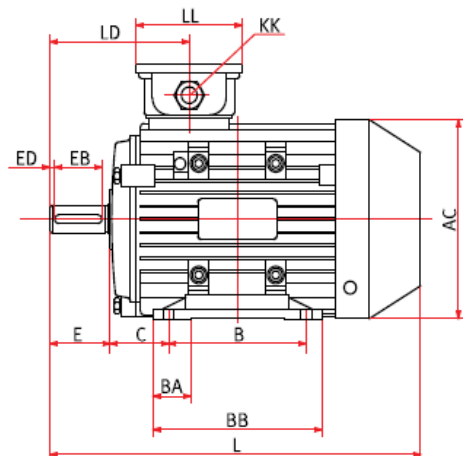
IM B3 H56-90

IM B3 H100-132

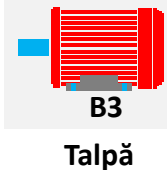


B3

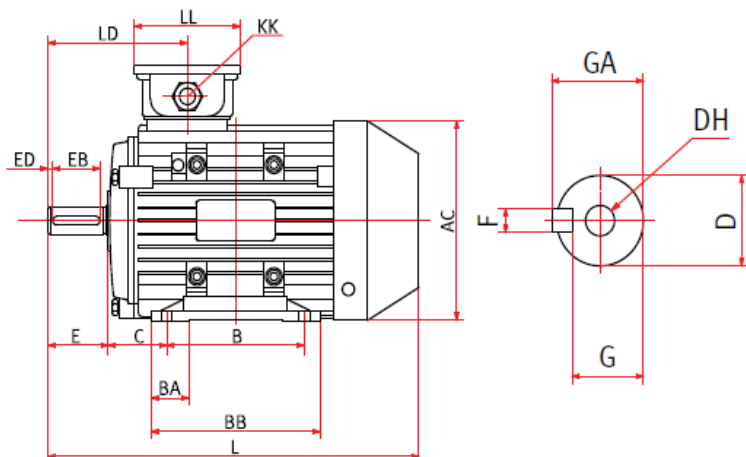
Talpă



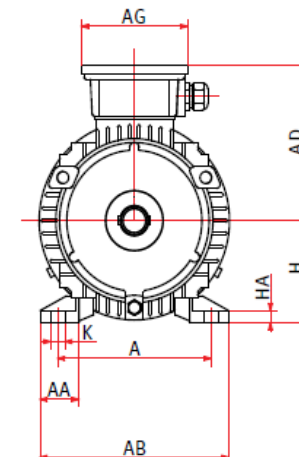
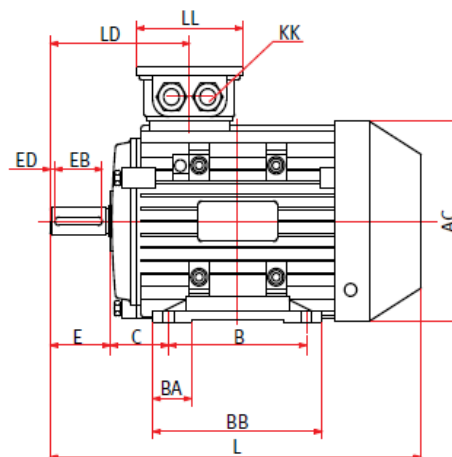
Baugröße Size Gabarit	A	AA	AB	BB	HA	AC	AD	B	C	D	DH	E	F	G	H	K	KK	L	LD
56	90	23	111	88	7	113	96	71	36	9	M4x12	20	3	7.2	56	5.8x8.3	1-M20x1.5	199	63
63	100	24	123	100	7	120	102	80	40	11	M4x12	23	4	8,5	63	7x9,5	1-M20x1.5	217	72,5
71	112	26	138	110	8	136	109	90	45	14	M5x12	30	5	11	71	7x11	1-M20x1,5	245	80,5



IM B3 H80-90



IM B3 H100-132

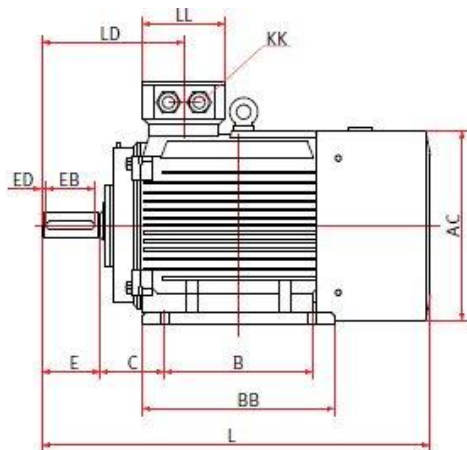


Baugröße Size Gabarit	A	AA	AB	AC	AD	AG	B	BA	BB	C	D	DH	E	EB	ED	F	G	GA	H	HA	K	KK	L	LD	LL
80	125	35	157	158	129	101	100	31	125	50	19	M6X16	40	30	5	6	15,5	21,5	80	8	10X14	1-M25x1,5	290	75	101
90S	140	37	173	175	140	109	100	31,5	125	56	24	M8X19	50	40	5	8	20	27	90	10	10X14	1-M25X1,5	325	95	109
90L	140	37	173	175	140	109	125	31,5	150	56	24	M8X19	50	40	5	8	20	27	90	10	10X14	1-M25X1,5	350	95	109
100L	160	40	196	198	156	109	140	39	172	63	28	M10X22	60	50	5	8	24	31	100	11	12X16	1-M32X1,5	398	88,5	109
112M	190	41	227	219	166	117,5	140	43	180	70	28	M10X22	60	50	5	8	24	31	112	12	12X16	2-M32X1,5	447	92	117,5
132S	216	51	262	258	188	117,5	140	46	186	89	38	M12X28	80	65	7,5	10	33	41	132	15	12X16	2-M32X1,5	475	100	117,5
132M	216	51	262	258	188	117,5	178	46	224	89	38	M12X28	80	65	7,5	10	33	41	132	15	12X16	2-M32X1,5	513	100	117,5

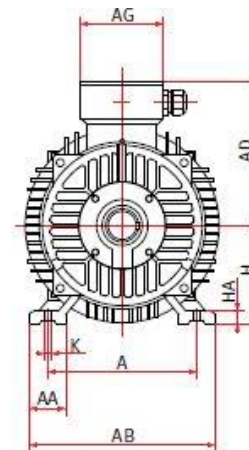
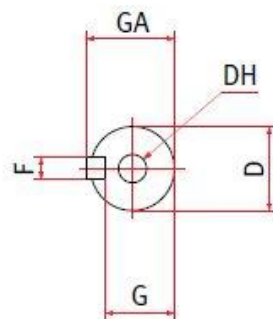


B3

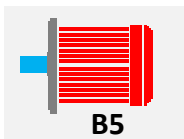
Talpă



IM B3 H160-355

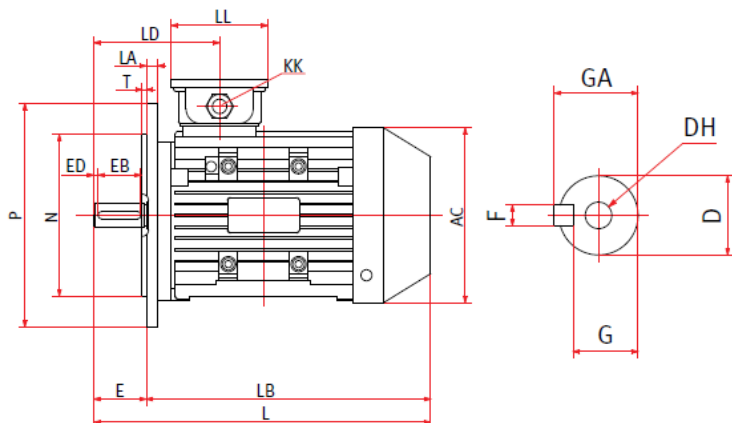


Baugröße Size Gabarit	A	AA	AB	AC	AD	AG	B	BB	C	D	DH	E	EB	ED	F	G	GA	H	HA	K	KK	L	LD	LL
160M	254	65	314	314	251	162	210	260	108	42	M16X36	110	90	10	12	37	45	160	20	4- ϕ 14,5	2-M40x1,5	608	256	152
160L	254	65	314	314	251	162	254	304	108	42	M16X36	110	90	10	12	37	45	160	20	4- ϕ 14,5	2-M40x1,5	652	256	152
180M	279	70	349	355	267	162	241	311	121	48	M16X36	110	90	10	14	42,5	51,5	180	22	4- ϕ 14,5	2-M40x1,5	688	271	152
180L	279	70	349	355	267	162	279	348	121	48	M16X36	110	90	10	14	42,5	51,5	180	22	4- ϕ 14,5	2-M40x1,5	726	271	152
200L	318	70	388	397	299	210	305	369	133	55	M20X42	110	100	5	16	49	59	200	25	4- ϕ 16,5	2-M50x1,5	779	296	190
225S	356	75	431	446	322	210	286	368	149	60	M20X42	140	125	7,5	18	53	64	225	28	4- ϕ 18,5	2-M40x1,5	824	329	190
225M	356	75	431	446	322	210	311	393	149	55	M20X42	110	100	5	16	49	59	225	28	4- ϕ 14,5	2-M40x1,5	819	299	190

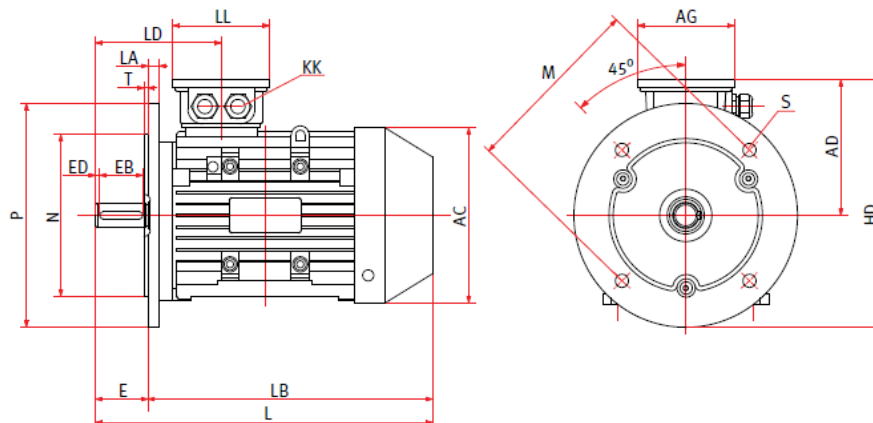


Flanșă mare

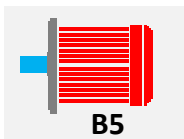
IM B5 H56-90



IM B5 H100-132

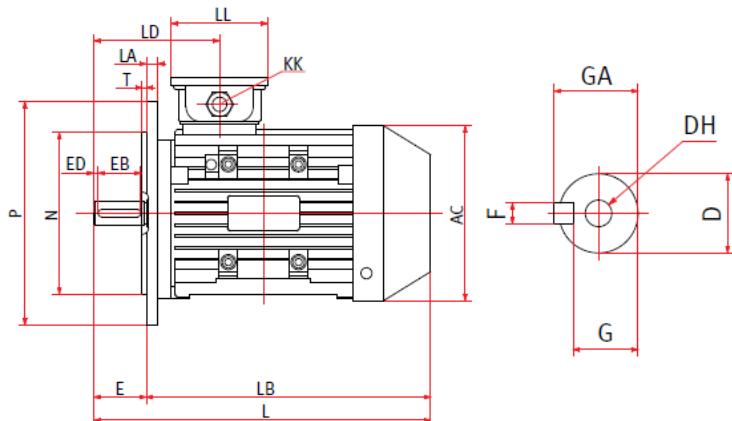


Baugröße Size Gabarit	AC	AD	D	DH	E	F	G	KK	L	M	N	P	S	T	LD
56	113	96	9	M4x12	20	3	7,2	1-M20x1,5	199	100	80	120	7	3	63
63	120	102	11	M4x12	23	4	8,5	1-M20x1,5	217	115	95	140	10	3	72.5
71	136	109	14	M5x12	30	5	11	1-M20x1,5	245	130	110	160	10	3,5	80.5

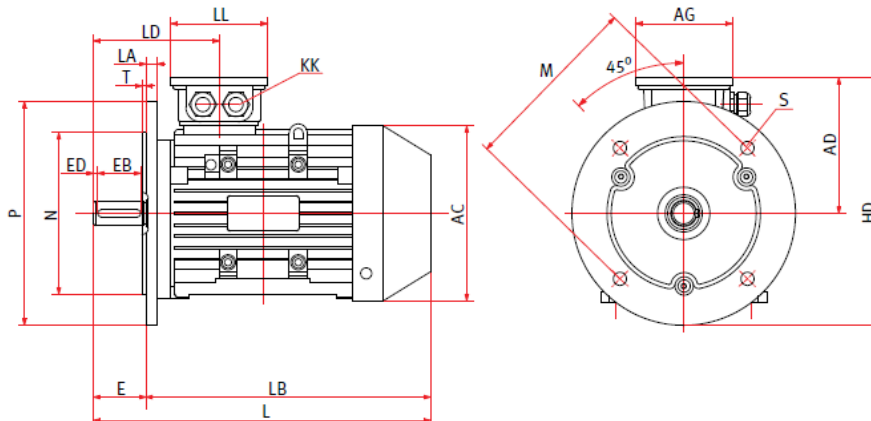


Flanșă mare

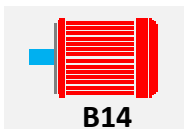
IM B5 H80-90



IM B5 H100-132



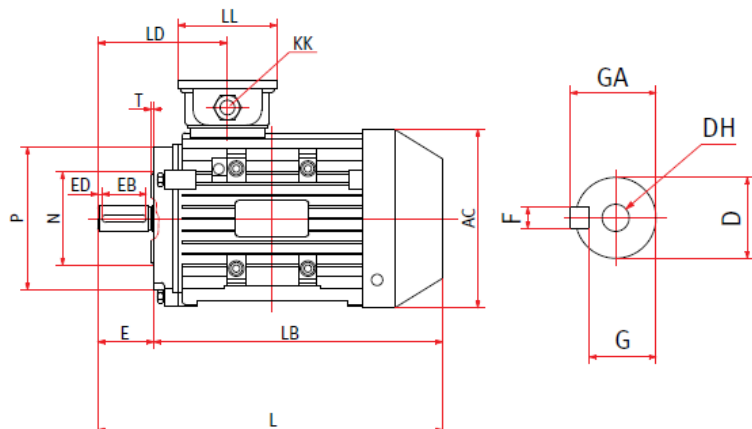
Baugröße Size Gabarit	AC	AD	AG	D	DH	E	EB	ED	F	G	GA	HD	KK	L	LA	LB	LD	LL	M	N	P	S	T
80	158	129	101	19	M6X16	40	30	5	6	15,5	21,5	229	1-M25X1,5	290	12	250	75	101	165	130	200	12	3,5
90S	175	140	109	24	M8X19	50	40	5	8	20	27	240	1-M25X1,5	325	12	275	95	109	165	130	200	12	3,5
90L	175	140	109	24	M8X19	50	40	5	8	20	27	240	1-M25X1,5	350	12	300	95	109	165	130	200	12	3,5
100L	198	156	109	28	M10X22	60	50	5	8	24	31	281	1-M32X1,5	398	13	338	88,5	109	215	180	250	14,5	4
112M	219	166	117,5	28	M10X22	60	50	5	8	24	31	291	2-M32X1,5	447	14	387	92	117,5	215	180	250	14,5	4
132S	258	188	117,5	38	M12X28	80	65	7,5	10	33	41	338	2-M32X1,5	475	14	395	100	117,5	265	230	300	14,5	4
132M	258	188	117,5	38	M12X28	80	65	7,5	10	33	41	338	2-M32X1,5	513	14	433	100	117,5	265	230	300	14,5	4



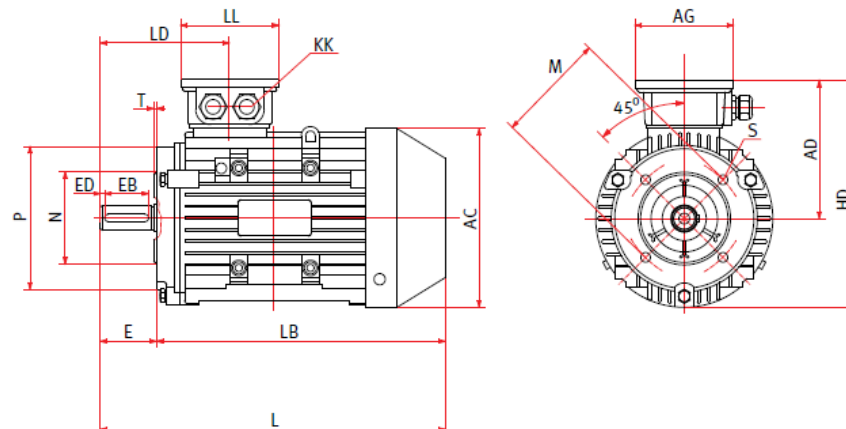
B14

Flanșă mică

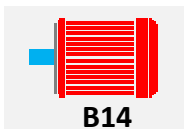
IM B14K H56-90



IM B14K H100-132



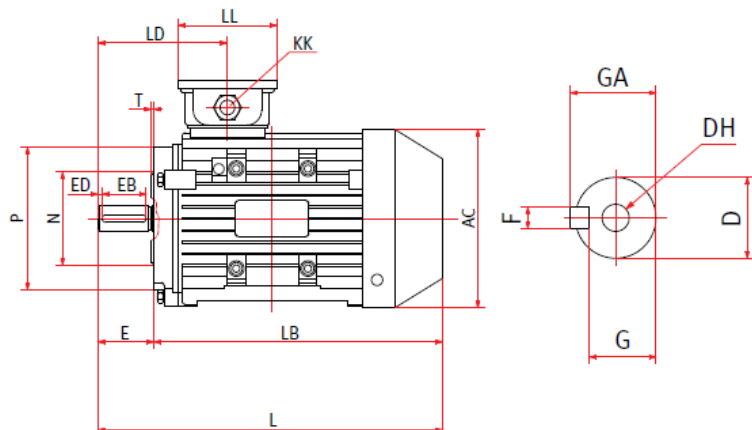
Baugröße Size Gabarit	AC	AD	D	E	F	G	K	DH	KK	L	M	N	P	S	T	LD
56	113	96	9	20	3	7,2	5,8x8,3	M4x12	1-M20x1,5	199	65	50	80	M5	2,5	63
63	120	102	11	23	4	8,5	7x9,5	M4x12	1-M20x1,5	217	75	60	90	M5	2,5	72,5
71	136	109	14	30	5	11	7x11	M5x12	1-M20x1,5	245	85	70	105	M6	2,5	80,5



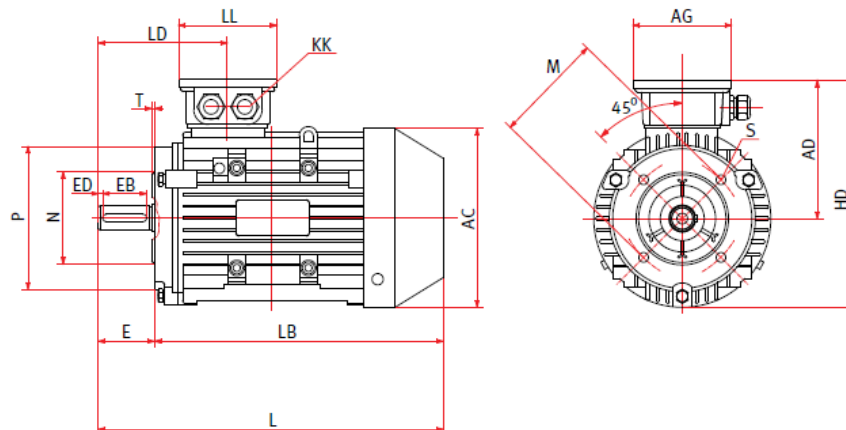
B14

Flanșă mică

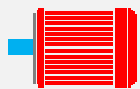
IM B14K H80-90



IM B14K H100-132



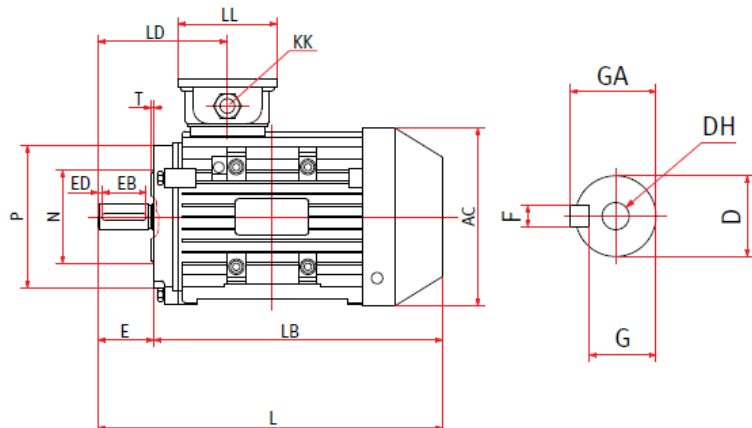
Baugröße Size Gabarit	AC	AD	AG	D	DH	E	EB	ED	F	G	GA	HD	KK	L	LB	LD	LL	M	N	P	S	T
80	158	129	101	19	M6X16	40	30	5	6	15,5	21,5	208	1-M25X1,5	290	250	75	101	100	80	120	M6	3
90S	175	140	109	24	M8X19	50	40	5	8	20	27	227,5	1-M25X1,5	325	275	95	109	115	95	140	M8	3
90L	175	140	109	24	M8X19	50	40	5	8	20	27	227,5	1-M25X1,5	350	300	95	109	115	95	140	M8	3
100L	198	156	109	28	M10X22	60	50	5	8	24	31	255	1-M32X1,5	398	338	88,5	109	130	110	160	M8	3,5
112M	219	166	117,5	28	M10X22	60	50	5	8	24	31	227,5	2-M32X1,5	447	387	92	117,5	130	110	160	M8	3,5
132S	258	188	117,5	38	M12X28	80	65	7,5	10	33	41	317	2-M32X1,5	475	395	100	117,5	165	130	200	M10	3,5
132M	258	188	117,5	38	M12X28	80	65	7,5	10	33	41	317	2-M32X1,5	513	433	100	117,5	165	130	200	M10	3,5



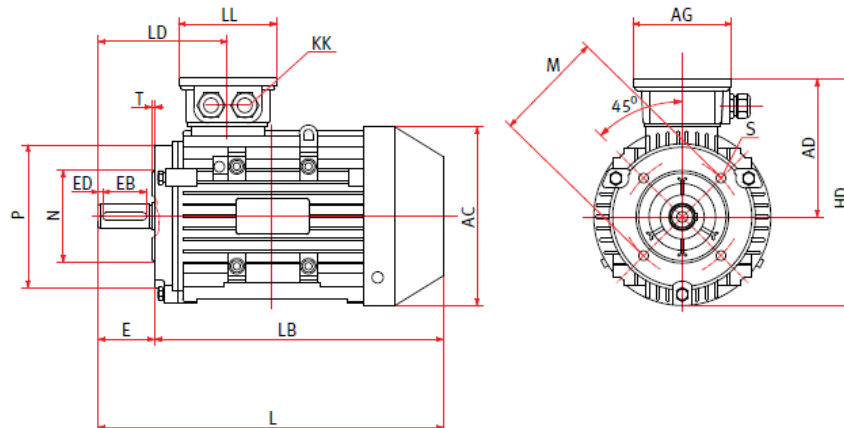
B14

Flanșă mică

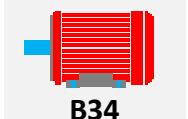
IM B14G H80-90



IM B14G H100-132

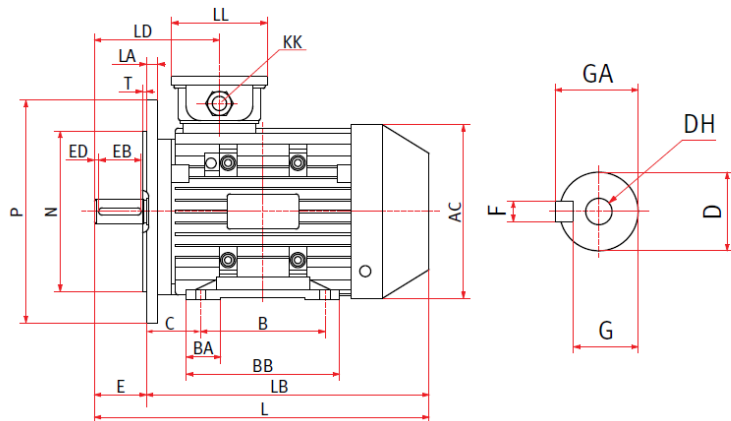


Bauggröße Size Gabarit	AC	AD	AG	D	DH	E	EB	ED	F	G	GA	HD	KK	L	LB	LD	LL	M	N	P	S	T
80	158	129	101	19	M6X16	40	30	5	6	15,5	21,5	209	1-M25X1,5	290	250	75	101	130	110	160	M8	3,5
90S	175	140	109	24	M8X19	50	40	5	8	20	27	227,5	1-M25X1,5	325	275	95	109	130	110	160	M8	3,5
90L	175	140	109	24	M8X19	50	40	5	8	20	27	227,5	1-M25X1,5	350	300	95	109	130	110	160	M8	3,5
100L	198	156	109	28	M10X22	60	50	5	8	24	31	256	1-M32X1,5	398	338	88,5	109	165	130	200	M10	3,5
112M	219	166	117,5	28	M10X22	60	50	5	8	24	31	275,5	2-M32X1,5	447	387	92	117,5	165	130	200	M10	3,5
132S	258	188	117,5	38	M12X28	80	65	7,5	10	33	41	317	2-M32X1,5	475	395	100	117,5	215	180	250	M12	4
132M	258	188	117,5	38	M12X28	80	65	7,5	10	33	41	317	2-M32X1,5	513	433	100	117,5	215	180	250	M12	4

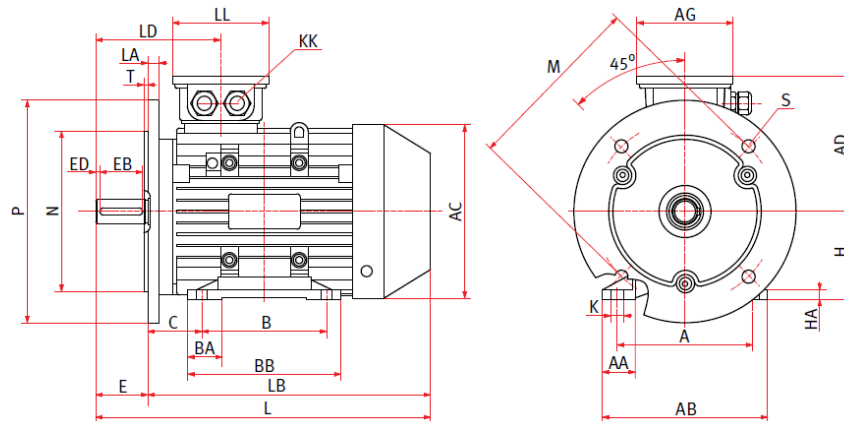


Talpă +
Flanșă mică

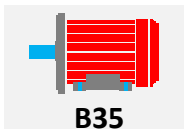
IM B35 H80-90



IM B35 H100-132

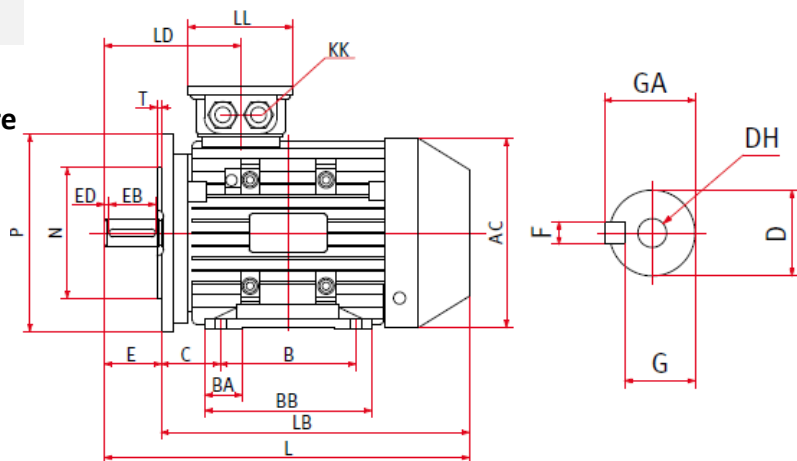


Baugröße Size Gabarit	A	AA	AB	AC	AD	AG	B	BA	BB	C	D	DH	E	EB	ED	F	G	GA	H	HA	K	KK	L	LA	LB	LD	LL	M	N	P	S	T
80	125	35	157	158	129	101	100	31	125	50	19	M6X16	40	30	5	6	16	21,5	80	8	10X14	1-M25X1,5	290	12	250	75	101	165	130	200	12	3,5
90S	140	37	173	175	140	109	100	31,5	125	56	24	M8X19	50	40	5	8	20	27	90	10	10X14	1-M25X1,5	325	12	275	95	109	165	130	200	12	3,5
90L	140	37	173	175	140	109	125	31,5	150	56	24	M8X19	50	40	5	8	20	27	90	10	10X14	1-M25X1,5	350	12	300	95	109	165	130	200	12	3,5
100L	160	40	196	198	156	109	140	39	172	63	28	M10X22	60	50	5	8	24	31	100	11	12X16	1-M32X1,5	398	13	338	88,5	109	215	180	250	14,5	4
112M	190	41	227	219	166	118	140	43	180	70	28	M10X22	60	50	5	8	24	31	112	12	12X16	2-M32X1,5	447	14	387	92	118	215	180	250	14,5	4
132S	216	51	262	258	188	118	140	46	186	89	38	M12X28	80	65	7,5	10	33	41	132	15	12X16	2-M32X1,5	475	14	395	100	118	265	230	300	14,5	4
132M	216	51	262	258	188	118	178	46	224	89	38	M12X28	80	65	7,5	10	33	41	132	15	12X16	2-M32X1,5	513	14	433	100	118	265	230	300	14,5	4

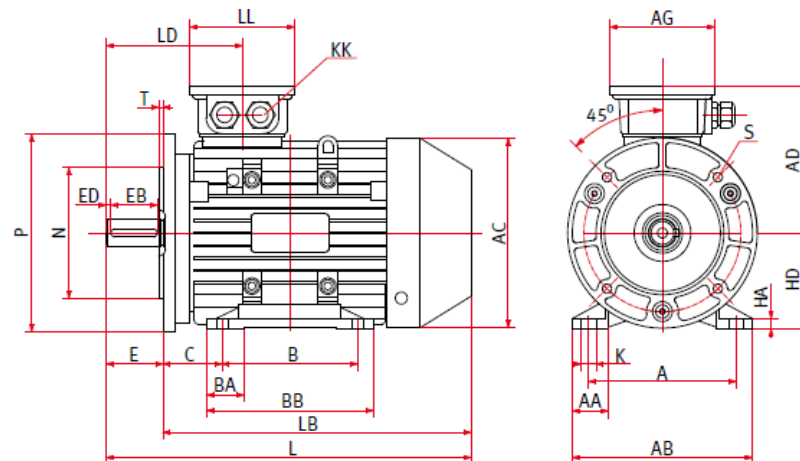


B35
 Talpă +
 Flanșă mare

IM B34G H80-90



IM B34G H100-132



Baugröße Size Gabarit																														
	A	AA	AB	AC	AD	AG	B	BB	C	D	DH	E	EB	ED	F	G	GA	H	HA	K	KK	L	LB	LD	LL	M	N	P	S	T
80	125	34	160	167	147	102	100	150	50	19	M6X16	40	30	5	6	15,5	21,5	80	10	4-φ10	1-M25X1,5	304	264	112	102	130	110	160	M8	3,5
90S	140	36	176	182,4	154,5	102	100	161	56	24	M8X19	50	40	5	8	20	27	90	12	4-φ10	1-M25X1,5	336	286	130	102	130	110	160	M8	3,5
90L	140	36	176	182,4	154,5	102	125	186	56	24	M8X19	50	40	5	8	20	27	90	12	4-φ10	1-M25X1,5	361	311	130	102	130	110	160	M8	3,5
100L	160	40	200	205,4	166	102	140	213	63	28	M10X22	60	50	5	8	24	31	100	14	4-φ12	1-M32X1,5	406	346	139	102	165	130	200	M10	3,5
112M	190	50	240	219,4	182	118	140	225	70	28	M10X22	60	50	5	8	24	31	112	15	4-φ12	2-M32X1,5	452	392	147	110	165	130	200	M10	3,5
132S	216	55	262	258,4	203	118	140	200	89	38	M12X28	80	65	7,5	10	33	41	132	18	4-φ12	2-M32X1,5	470	390	172	110	215	180	250	M12	4
132M	216	55	262	258,4	203	118	178	238	89	38	M12X28	80	65	7,5	10	33	41	132	18	4-φ12	2-M32X1,5	508	428	172	110	215	180	250	M12	4