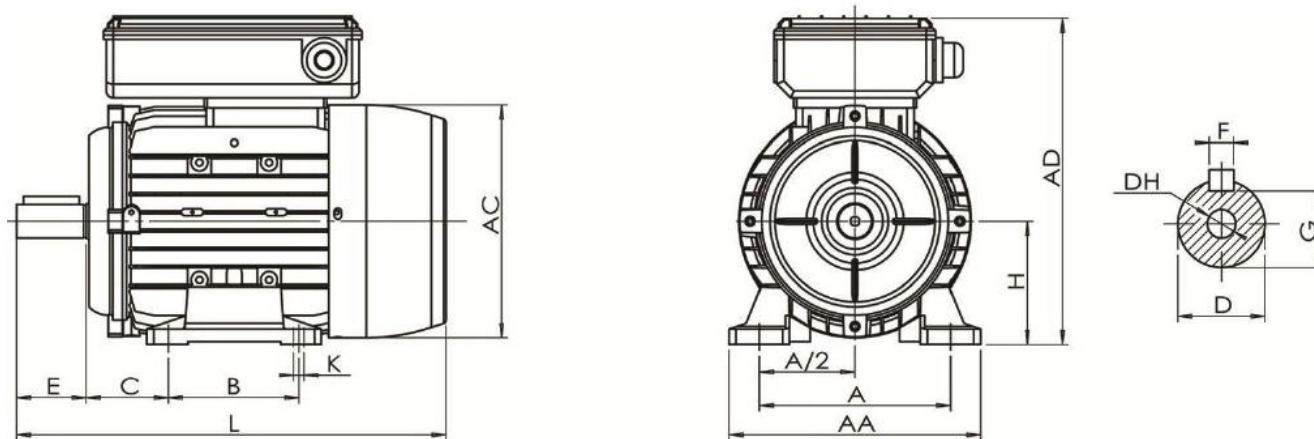
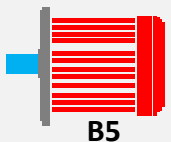


Talpă

IM B3 H63-100

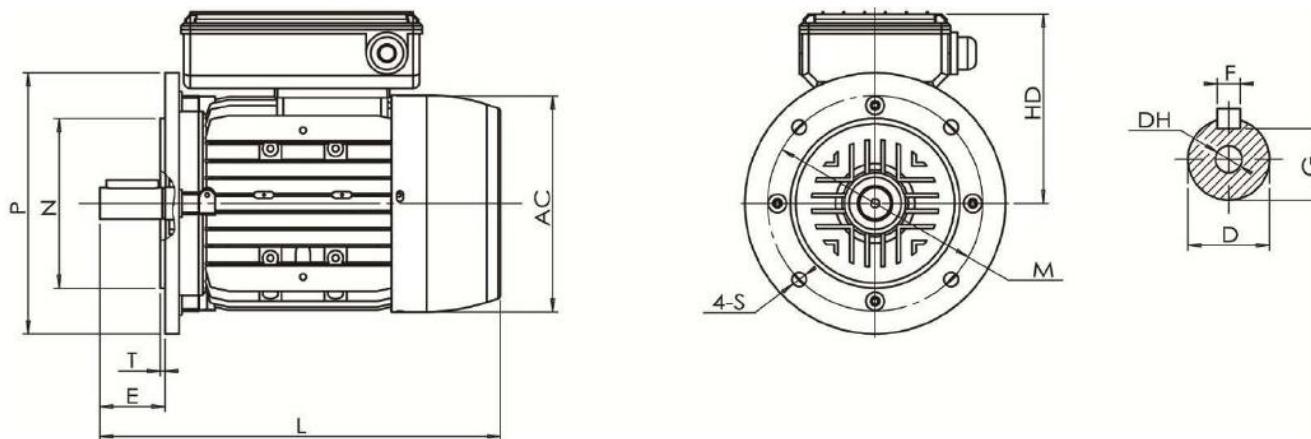


Baugröße Size Gabarit	IM B3										Allgemeine Abmessungen General dimensions Dimensiuni generale				
	A	B	C	D	E	F	G	H	K	DH	AB	AC	AD	HD	L
63	100	80	40	11	23	4	8.5	63	7	M4X10	120	130	179	116	212
71	112	90	45	14	30	5	11	71	7	M5X12	132	145	154	123	255
80	125	100	50	19	40	6	15.5	80	10	M6X16	157	165	223	143	290
90S	140	100	56	24	50	8	20	90	10	M8X20	172	185	240	150	335
90L	140	125	56	24	50	8	20	90	10	M8X20	172	185	240	150	365
100L	160	140	63	28	60	8	24	100	12	M10X22	196	205	260	160	398/416
112M	190	140	70	28	60	8	24	112	12	M10X22	227	219	274	166	447



Flanșă mare

IM B5 H63-100



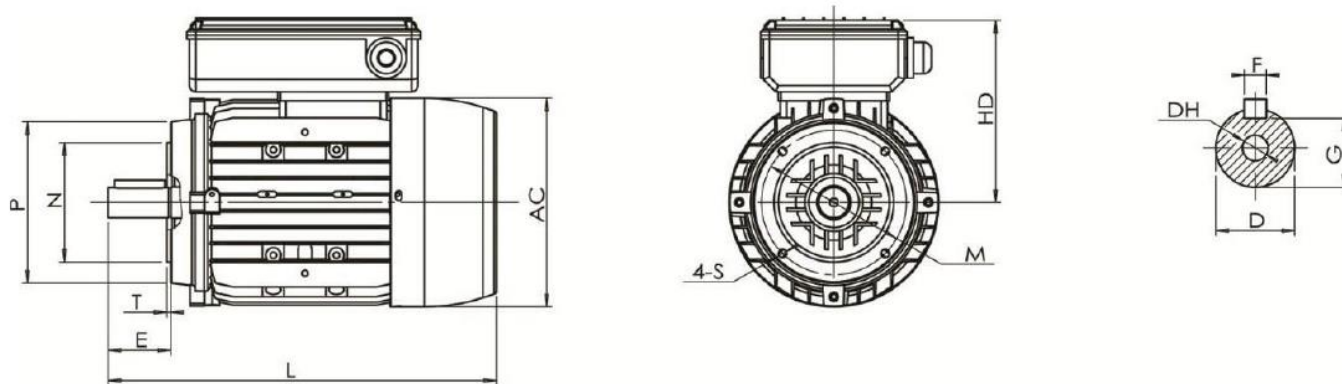
Baugröße Size Gabarit	IM B5						Allgemeine Abmessungen General dimensions generale				
	DH	M	N	P	S	T	AB	AC	AD	HD	L
63	M4X10	115	95	140	10	3	120	130	179	116	212
71	M5X12	130	110	160	10	3.5	132	145	154	123	255
80	M6X16	165	130	200	12	3.5	157	165	223	143	290
90S	M8X20	165	130	200	12	3.5	172	185	240	150	335
90L	M8X20	165	130	200	12	3.5	172	185	240	150	365
100L	M10X22	215	180	250	15	4	196	205	260	160	398/416
112M	M10X22	215	180	250	15	4	227	219	274	166	447



B14

Flanșă mică

IM B14 H63-100



Baugröße Size Gabarit	IM B14						Allgemeine Abmessungen General dimensions Dimensiuni generale				
	DH	M	N	P	S	T	AB	AC	AD	HD	L
63	M4X10	75	60	90	M5	2.5	120	130	179	116	212
71	M5X12	85	70	105	M6	2.5	132	145	154	123	255
80	M6X16	100	80	120	M6	3	157	165	223	143	290
90S	M8X20	115	95	140	M8	3	172	185	240	150	335
90L	M8X20	115	95	140	M8	3	172	185	240	150	365
100L	M10X22	130	110	160	M8	3.5	196	205	260	160	398/416
112M	M10X22	130	110	160	M8	3.5	227	219	274	166	447